

Zdalnie sterowane działko elektryczne EKM wersja ATEX



Rys. 1 Zdalnie sterowane działko elektryczne EKM

Opis ogólny

Zdalnie sterowane działka elektryczne dodatkowo mogą być skonfigurowane również do pracy automatycznej, tzn. bez ingerencji operatora. Takie działka stosowane są najczęściej do ochrony obszarów, w których wykonany jest system detekcji pożarowej. Wykrycie pożaru przez system detekcji może aktywować odpowiednie działko lub zespół kilku działek, które będą podawały medium gaśnicze do obszaru, w którym został wykryty pożar.

Działka model EKM umożliwiają współpracę z tradycyjnymi systemami detekcji pożarowej oraz ze zintegrowanymi systemami termowizyjnymi wykrywającymi pożar za pomocą kamer IR.

Kontrola nad zdalnie sterowanymi działkami elektrycznymi może być przejęta przez operatora w dowolnym momencie akcji gaśniczej. Operator może sterować działkiem za pomocą panelu obsługi – najczęściej zintegrowanego z szafą sterującą lub opcjonalnie za pomocą sterownika radiowego.



Rys. 2 Szafa sterująca ECP z pulpitem operatora oraz radiowy sterownik WRC

Zastosowanie

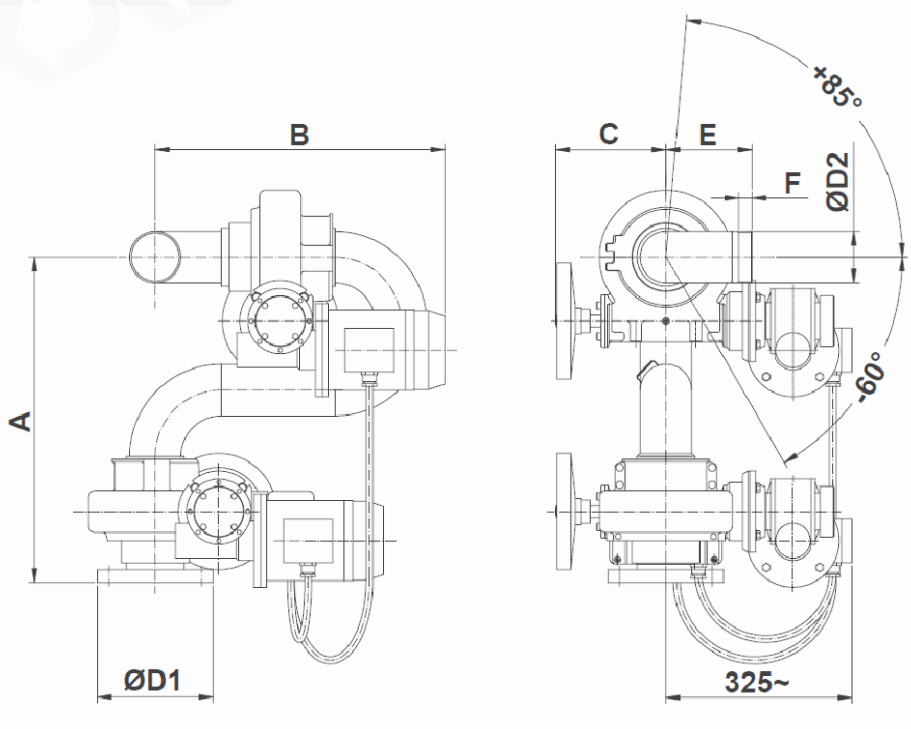
Typowe obszary zastosowania działek wodno-pianowych to:

- Zbiorniki paliw ciekłych z dachem stałym
- Fronty kolejowe załadunku/rozładunku paliw
- Transformatory w elektrowniach
- Pola rozładowcze w zakładach przetwarzania odpadów
- Lądowiska helikopterów
- Inne podobne zagrożenia

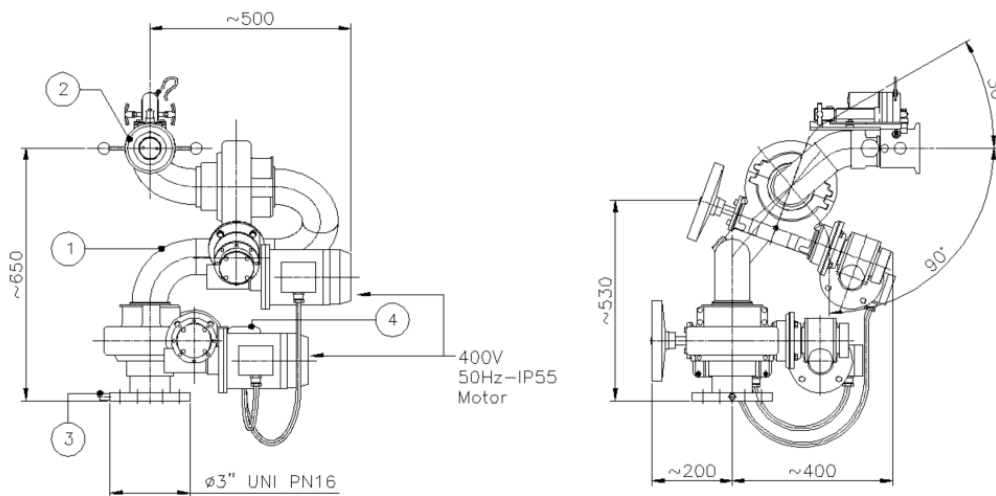
Parametry techniczne

Powiązane dokumenty	Nd.
Certyfikaty	
Materiał (Korpus)	Stal nierdzewna AISI316
Materiał (Kołnierz)	Stal nierdzewna AISI316
Wykończenie	Czerwona żywica epoksydowa (ognista czerwień RAL3000)
Ciśnienie pracy	12 bar
Obrót w pionie	Do góry w zakresie: + (30° - 85°) Do dołu w zakresie: - (60° - 90°)
Obrót w poziomie	340° Maks.
Prędkość obrotowa	16° / sec.
Rodzaj połączenia	Kołnierz ANSI / DIN-UNI
Silnik elektryczny	3 faza 230V lub 400V - 0.18 kW
Wymagana moc	0.36 kW
Opcje	<ul style="list-style-type: none"> • Kołnierz wlotowy ze stali nierdzewnej • Różne rozmiary kołnierzy wlotowych • Różne kąty elewacji i obrotu • Pokrętko bezpieczeństwa • Wersja przeciwwybuchowa • Przelączniki zbliżeniowe do automatycznego • Oscylacja pozioma i pionowa • Różne programowalne tryby inteligentne
Waga	Zobacz tabelę strona 2

Uwaga: Niniejszy dokument zawiera jedynie podstawowe informacje o produkcie. Informacje, zdjęcia i rysunki nie są umownie wiążące. We wszystkich przypadkach dokumentem odniesienia jest pełna dokumentacja techniczna producenta (patrz: „Powiązane dokumenty” powyżej). Certyfikaty, sprawozdania z badań oraz aprobaty i dopuszczenia mogą być publikowane w imieniu producenta oryginalnego wyposażenia (OEM). Treść niniejszego dokumentu może zostać zmieniona bez uprzedniego powiadomienia. Wszystkie prawa zastrzeżone.



Rys. 3 Wymiary i zakres ruchu działka model EKM - wykonanie standardowe



Rys. 4 Wymiary i zakres ruchu działka model EKM - wykonanie z maksymalnym kątem w dół

Numer zam.*	Korpus Ø	A (mm)	B (mm)	C (mm)	ØD1 (cal)	ØD2 (cal) BSP	E (mm)	F (mm) BSP	Maks. Przepływ (l/min)	Waga (kg)
EKM-3X-3SS-Y-AX	3"	600	500	210	3"	3"	150	23	4,000	Ok. 70.0
EKM-4X-4SS-Y-AX	4"	710	545	210	4"	4"	200	23	8,000	Ok. 80.0

* Y - należy podać oznaczenie konfiguracji wg diagramu na stronie 3.

Uwaga: Niniejszy dokument zawiera jedynie podstawowe informacje o produkcie. Informacje, zdjęcia i rysunki nie są umownie wiążące. We wszystkich przypadkach przypadkach odniesienia jest pełna dokumentacja techniczna producenta (patrz: „Powiązane dokumenty” powyżej). Certyfikaty, sprawozdania z badań oraz aprobaty i dopuszczenia mogą być publikowane w imieniu producenta oryginalnego wyposażenia (OEM). Treść niniejszego dokumentu może zostać zmieniona bez uprzedniego powiadomienia. Wszystkie prawa zastrzeżone.

Diagram możliwych opcji sterowania

Poniższy diagram prezentuje możliwe konfiguracje działka eketyrznego EKM w zakresie sterowania automatycznego i ręcznego.

Oznaczenie konfiguracji	Sterowanie ręczne	Sterowanie automatyczne	Krótki opis funkcjonalności
B1, B2, I1			<p>B1 - podstawowe sterowanie. Wyłączenie mechaniczne funkcje bezpieczeństwa.</p> <p>B2 - B1 + elektroniczna kontrola momentu obrotowego w położeniach krańcowych. Zabezpieczenie przed przegrzewaniem.</p> <p>I1 - B2 + możliwe zaprogramowanie pozycji startowej</p>
I2			<p>I2 - I1 + możliwa oscylacja w płaszczyźnie pionowej (górze - dół) lub poziomej (prawo - lewo)</p>
I3			<p>I3 - I1 + możliwe zaprogramowanie wirtualnych ograniczników ruchu działka</p>
I4			<p>I4 - I2 + możliwe zaprogramowanie w pełni automatycznego cyklu pracy. Pełne pokrycie chronionego obszaru</p>
A1, A2			<p>A1 - W pełni programowalny cykl pracy. Ruch działka „od punktu do punktu”. Możliwa integracja z systemem detekcji za pomocą protokołu PROFINET lub innego wymaganego przez system detekcji. Programowalne, wirtualne ograniczniki ruchu.</p> <p>A2 - A1 + możliwość przechowywania wielu zdefiniowanych cykli pracy w pamięci sterownika PLC, kolorowy interfejs graficzny z dotykowym wyświetlaczem umożliwiający szczegółową diagnostykę systemu oraz programowanie zdalnych cykli pracy</p>