

Model E & F

CCV - Concentrate Control Valve (Zawór kontroli środka pianotwórczego)



Rys. 1 Widok zaworu CCV model E

Działanie

Zawór CCV montowany jest na linii dozowania środka pianotwórczego. Jego zadaniem jest utrzymywanie układu dozowania w pozycji zamkniętej. Dopiero po wykryciu pożaru i zadziałaniu odpowiedniego zaworu kontrolno-alarmowego powoduje otwarcie zaworu CCV i w konsekwencji rozpoczęcie dozowania środka pianotwórczego.

Stosowanie zaworu CCV zapobiega niepotrzebnym ubytkom środka pianotwórczego w instalacji pianowej.

Średnica (Dn/cale)	Model	Wymiary (mm/cale)
		A
1-1/2" / DN40	E-4*	98,4 / 3-7/8"
2" / DN50	E-2*	140 / 5-1/2"
2-1/2" / DN65	F-2	384 / 15-1/8"
1-1/2" / DN40		311 / 12-1/4"
2" / DN50		311 / 12-1/4"
2-1/2" / DN65		384 / 15-1/8"

*Wycofano - wyłącznie na specjalne zamówienie

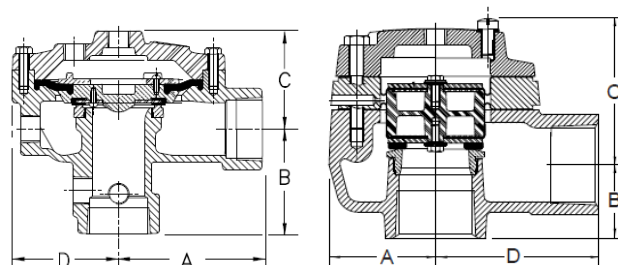
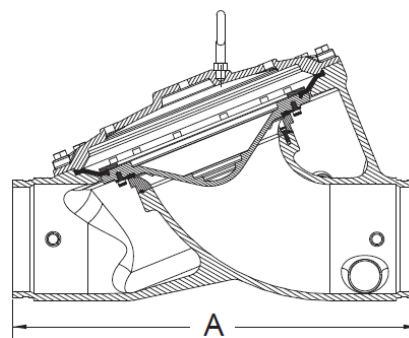
Model	Wymiary (mm/cale)		
	B	C	D
E-4*	44,5 / 1-3/4"	82,6 / 3-1/4"	63,5 / 2-1/2"
E-2*	102 / 4"	95 / 3-3/4"	103 / 4-1/16"

Numer artykułu	Opis	Średnica (mm)	Model	Rodzaj	Średnica nomin. (cale/mm)	Współczyn. Cv	Straty ciśnienia (m/ft)	Waga (kg)
09890Q/B	Gwint NPT	48	E-4	Kątowy	1-1/2" / DN40	57	3,0/10	6
08361Q/B		60	E-2		2" / DN50	93	3,9/13	16
12402Q/B		73	F-2		2-1/2" / DN65	155	3,6/12	30
12127Q/B	48	Prosty		1-1/2" / DN40	66	2,1/7	16	
12058Q/B	60			2" / DN50	93	3,9/13	16	
12404Q/B	73			2-1/2" / DN65	155	3,6/12	30	

Uwaga: Niniejszy dokument zawiera jedynie podstawowe informacje o produkcie. Informacje, zdjęcia i rysunki nie są umownie wiążące. We wszystkich przypadkach dokumentem odniesienia jest pełna dokumentacja techniczna producenta (patrz: „Powiązane dokumenty” powyżej). Certyfikaty, sprawozdania z badań oraz aprobaty i dopuszczenia mogą być publikowane w imieniu producenta oryginalnego wyposażenia (OEM). Treść niniejszego dokumentu może zostać zmieniona bez uprzedniego powiadomienia. Wszystkie prawa zastrzeżone.

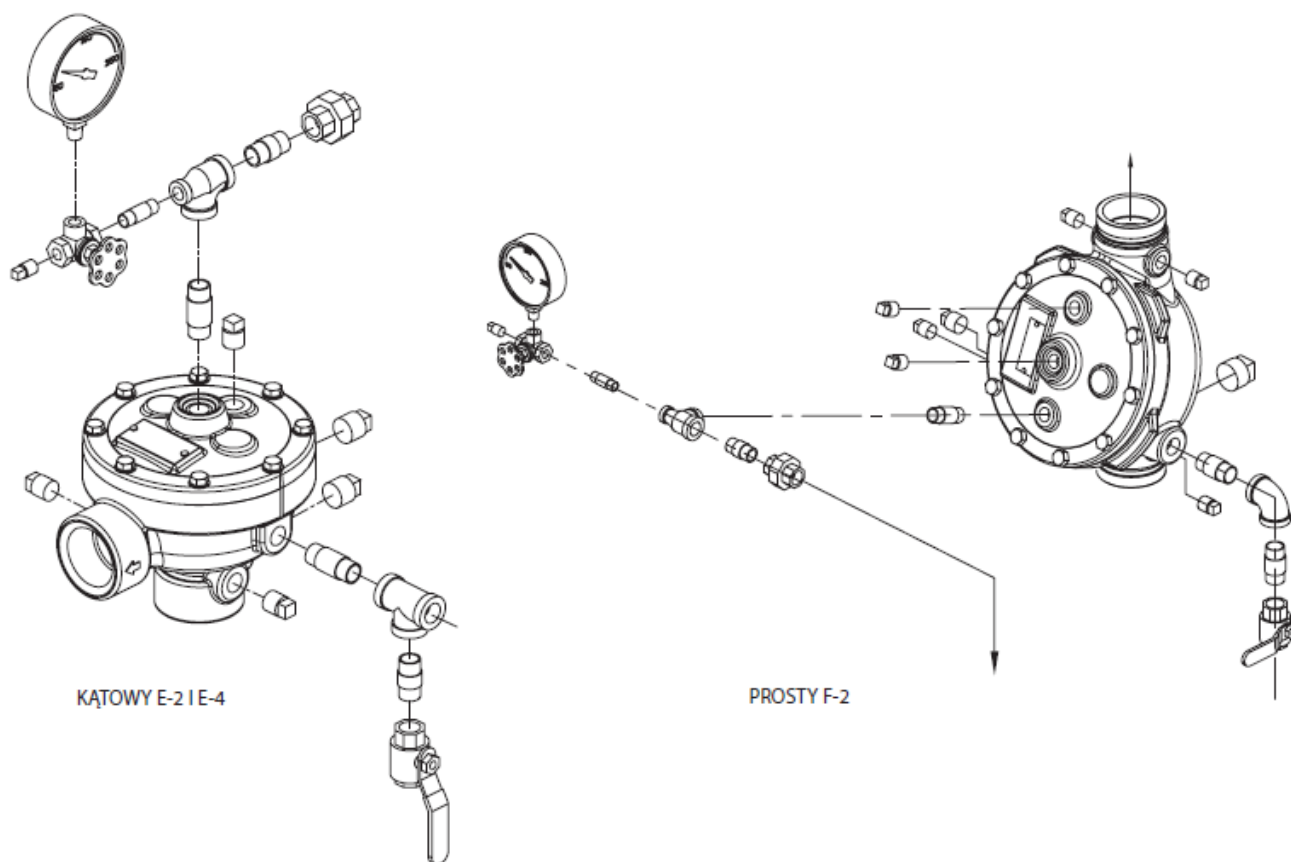
Parametry techniczne

Powiązane dokumenty	Brak
Aprobaty	
Ciśnienie robocze	Max. 17,4 bar (250 PSI)
Materiał	Żeliwo sferoidalne
Wykończenie	Halar
Rodzaj połączenia	Zobacz tabelę
Pozycja montażowa	Pionowo (model E i F) lub poziomo (tylko model F)
Waga	Zobacz tabelę
Opcje	Fabrycznie zamontowany na zbiorniku przepływowym



Rys. 2 Wymiary zaworów CCV model E i F

Orurowanie (trim) do zaworu CCV Halar



Rys. 3 Widok zaworu CCV razem z orurowaniem

Numer artykułu		Materiał	Średnica nominalna (cale/DN)
08098	Stosować z zaworem kątowym	Ocynek	1-1/2" / DN40
08099			2" / DN50
09694		Mosiądz	1-1/2" / DN40
09695			2" / DN50
12848-1	Stosować z zaworem prostym	Ocynek	1-1/2" / DN40
12848-1			2" / DN50
12929-1		Mosiądz	2-1/2" / DN65
12848-2			1-1/2" / DN40
12848-2			2" / DN50
12929-2			2-1/2" / DN65